

LED Backlit Flat Panel



WARNING/ADVERTENCIA/AVERTISSEMENT

To reduce the risk of electrical shock, fire, or injury to persons; read and follow all warnings and installation instructions before installing. All installation should be performed by a qualified electrician.

Risk of Electric Shock

Ensure power is off before installation or inspection. All wirings are performed in accordance with Electrical Code and local electrical code.

Risk of Fire

Fixtures are rated for use in 120-277V or 120-347, 50/60Hz protected circuit and 90°C rated supply wire.

Para reducir el riesgo de descarga eléctrica, incendio o lesiones a personas, lea y siga todas las advertencias e instrucciones de instalación antes de realizarla. Toda instalación debe ser efectuada por un electricista cualificado.

Riesgo de descarga eléctrica

Asegúrese de desconectar la corriente antes de la instalación o inspección. Todos los cableados se realizan de acuerdo con el Código Eléctrico y el código eléctrico local.

Riesgo de incendio

Las luminarias están clasificadas para su uso con 120-277V o 120-347V, circuitos protegidos de 50/60 Hz y cables adecuados para 90°C.

Lisez et suivez les instructions d'installation et les avertissements avant l'installation. Toute l'installation doit être exécutée par un électricien qualifié, pour réduire les risques de choc électrique, de feu ou de blessures corporelles.

Risque de choc électrique

Assurez-vous que le courant soit coupé avant l'installation ou l'inspection et que tout le câblage soit effectué en conformité avec le code d'électricité et le code local d'électricité.

Risque de feu

Les luminaires sont conçus pour une utilisation de 120-277V ou 120-347V, pour un circuit protégé de 50/60 Hz et pour une source d'alimentation de 90°C.

FOR YOUR SAFETY

While performing installations described, gloves, safety glasses or goggles should be worn.

PARA SU SEGURIDAD

Mientras realice las instalaciones descritas, se recomienda el uso de guantes y gafas de seguridad.

POUR VOTRE SÉCURITÉ

Vous devriez porter des gants et des verres de protection lors des installations détaillées.

Install this kit only in the luminaire that have the construction features and dimensions shown in the photographs and/or drawings. Do not make or alter any open holes in an enclosure of wiring or electrical components during kit installation.

To prevent wiring damage or abrasion, use appropriate wire relief and wire conduit to meet local code and NEC requirements.

Do not alter, relocate, or remove wiring, lampholders, power supply, or any other electrical component.

SUITABLE FOR DAMP LOCATIONS.

Instale este kit solo en la luminaria que tiene las características de construcción y dimensiones que aparecen en las fotografías y/o dibujos. No realice ni altere los agujeros abiertos en un recinto de cableado ni en cualquier componente eléctrico durante la instalación del kit.

Para evitar daños en el cableado o abrasiones, Utilice un alambre apropiado y un conducto de alambre para cumplir con el código local y los requisitos NEC.

No altere, reubique o elimine cables, portalámparas, tomacorriente o cualquier otro componente eléctrico.

APTO PARA LUGARES HÚMEDOS.

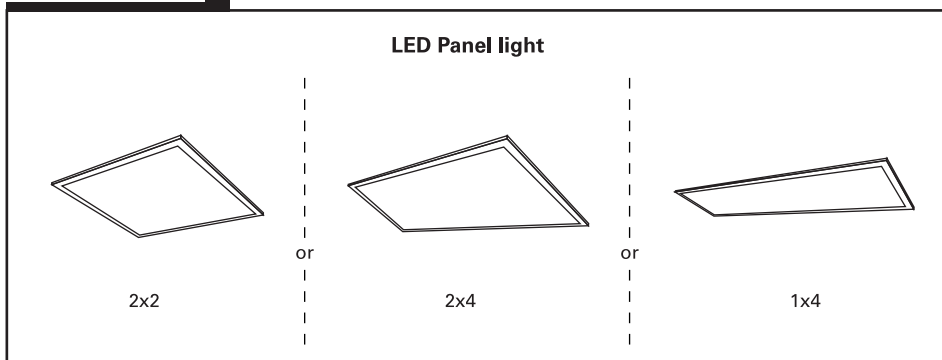
Installez cet ensemble seulement dans un luminaire qui possède les caractéristiques de construction et les dimensions telles que démontrées sur les photographies et/ou dessins. Ne pas percer de trous ou modifier les trous existants dans un boîtier ou des composants électriques durant l'installation de l'ensemble.

Pour prévenir les dommages ou l'abrasion, Utilisez des câbles de décharge et de câbles appropriés pour respecter le code local et les exigences NEC.

Ne pas modifier, délocaliser ou enlever du câblage, des supports de lampes, une source d'alimentation ou tout autre composant électrique.

CONVIENT AUX ENDROITS HUMIDES.

INSIDE THE BOX



Plusrite USA
2000 S. Grove Ave, Bldg B
Ontario CA 91761

T:909-930-6868
T:888-758-7443
F:909-930-9988

www.naturalled.com

LED Backlit Flat Panel

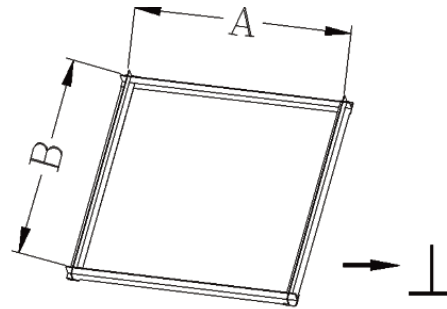
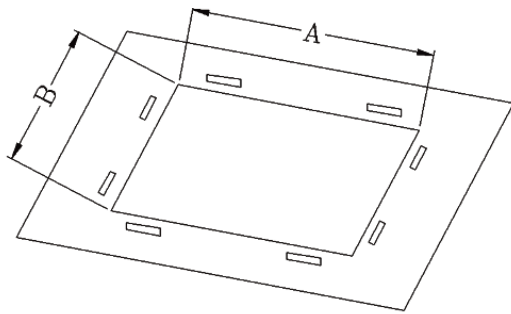
INSTALLATION/INSTALACIÓN

Disconnect the power before installation. Exploded view of completed assembly with component call out. 1, 2, 3, etc.
Débranchez l'alimentation avant l'installation. Vue en éclaté de l'assemblage complet, avec le nom des composants. 1, 2, 3, etc.

- 1.) T-bar installation: T-bar center distance generally goes as
23.74" x 23.74" fits 2x2 panel
23.74" x 47.71" fits 2x4 panel
11.93" x 47.71" fits 1x4 panel

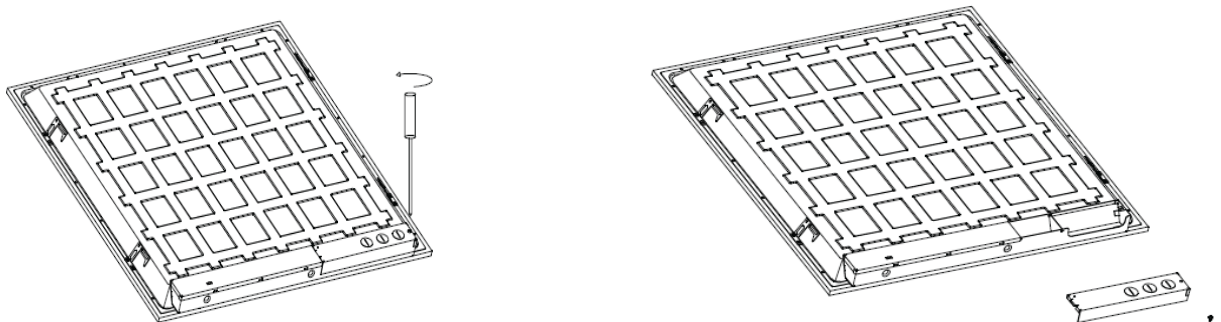
Installation de la barre en T : La distance du centre de la barre en T va généralement comme suit :

23,74 po x 23,74 po convient aux panneaux 2x 2
23,74 po x 47,71 po convient aux panneaux 2 x 4
11,93 po x 47,71 po convient aux panneaux 1 x 4



- 2.) Loosen the screw in the backside channel board with screwdriver, use a screwdriver to enter in the rectangular groove on knock out, pull in the right or left side direction until the knock out comes off enabling you to proceed with the wiring connections.

Desserrez la vis de la carte de canal arrière à l'aide d'un tournevis. Utilisez un tournevis pour entrer dans la rainure rectangulaire de l'évacuation. Tirez vers la droite ou vers la gauche jusqu'à ce que l'évacuation s'éjecte, ce qui vous permet de procéder à la connexion des câbles.



LED Backlit Flat Panel

INSTALLATION/INSTALACIÓN

- 3.) Through the conduit, the power feed is connected to the wiring terminal; make sure the connection is solid and reliable.
Dans le conduit, l'alimentation est connectée à la borne de câblage; assurez-vous que la connexion est solide et fiable.

- Voltage input: 120-277V 50/60Hz • Entrée de tension 120-277V 50/60Hz
- Voltage input: 120-347V 50/60Hz • Entrée de tension 120-347V 50/60Hz

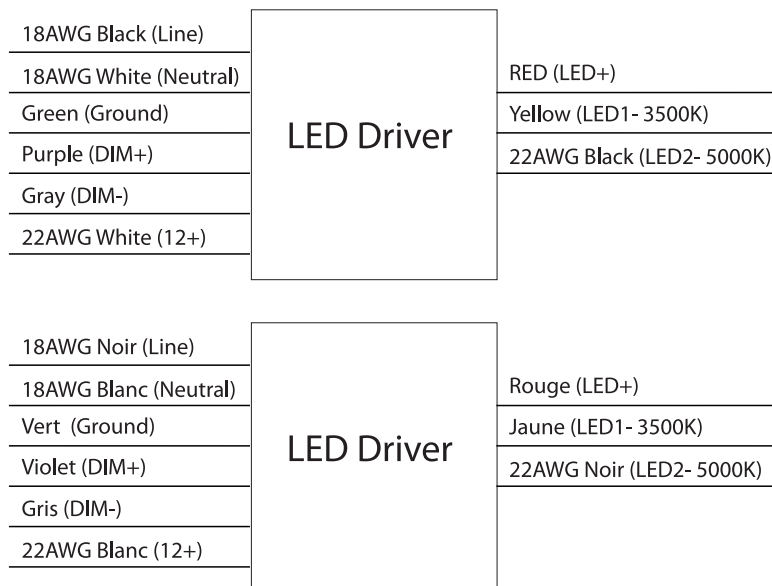
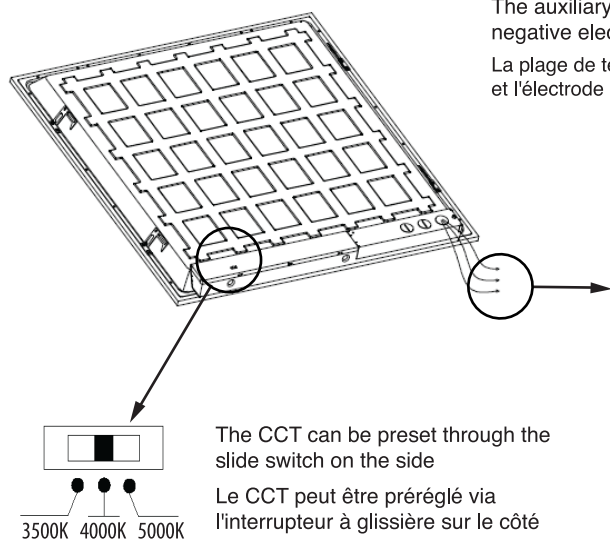
Operating temp: -4°F to 104°F / Température de fonctionnement : -4F à 104F

**Consult with dimmer control manufacturer's wiring instructions.

**Consulter les instructions de câblage du fabricant du gradateur.

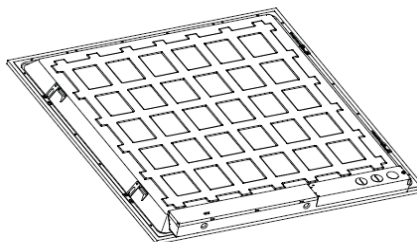
The auxiliary DC 12V output voltage range is 10-16V, the maximum output current is 50mA, and the negative electrode shares same DIM.

La plage de tension de sortie auxiliaire de 12 V c.c. est de 10 à 16 V, le courant de sortie maximal est de 50 mA et l'électrode négative partage le même DIM.



- 4.) After the power is correctly connected, install the screw back to its channel board with screwdriver.
Energize light test.

Une fois l'alimentation correctement branchée, remettez la vis en place sur la carte de canal à l'aide d'un tournevis. Mettre sous tension le test de la lumière.

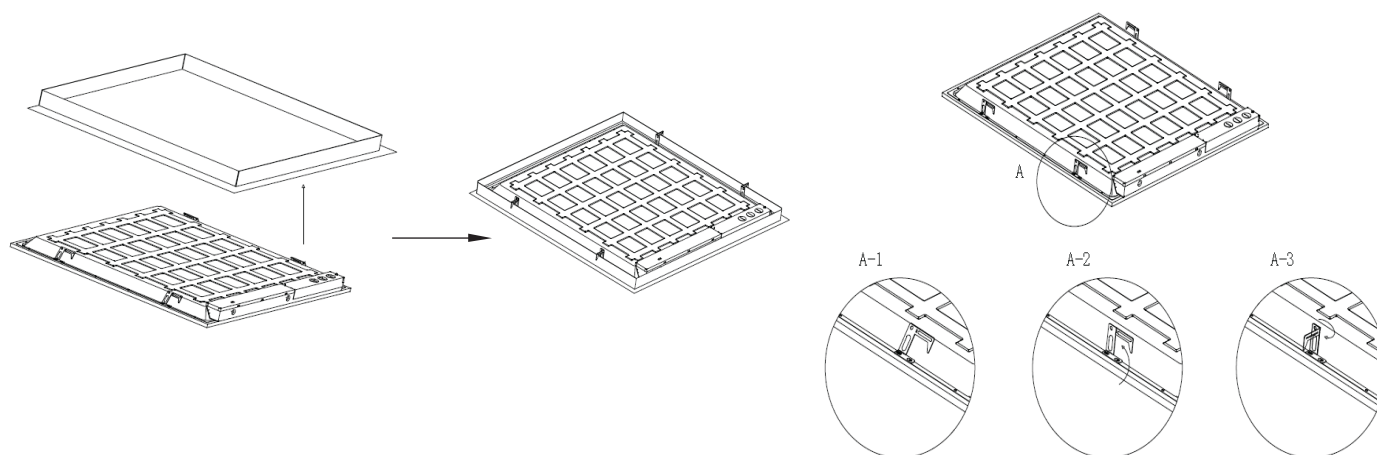


LED Backlit Flat Panel

INSTALLATION/INSTALACIÓN

- 5.) Putting the LED lamp through the hole and put it on the T-shaped keel, then rotating the earthquake clips on the four lamp comers, as shown in the position in the figure, about 90°, and hanging it above the keel enable to protect the fixture from the vibration.

En plaçant la lampe à DEL dans le trou et en la plaçant sur la quille en forme de T, puis en tournant les attaches antisismiques sur les quatre bandes d'assemblage de la lampe, comme illustré dans la position de la figure, à environ 90°, et en la suspendant au-dessus de la quille, on peut protéger le luminaire contre les vibrations.



FCC Information

This device complies with Part 15 of the FCC Rules. Operation is subject to the following two conditions:

- (1) this device may not cause harmful interference, and
- (2) this device must accept any interference received, including interference that may cause undesired operation.

Changes or modifications to this unit not expressly approved by the party responsible for compliance could void the user's authority to operate the equipment.

NOTE: This equipment has been tested and found to comply with the limits for a Class B digital device, pursuant to Part 15 of the FCC Rules. These limits are designed to provide reasonable protection against harmful interference in a residential installation. This equipment generates, uses and can radiate radio frequency energy and, if not installed and used in accordance with the instructions, may cause harmful interference to radio communications. However, there is no guarantee that interference will not occur in a particular installation. If this equipment does cause harmful interference to radio or television reception, which can be determined by turning the equipment off and on, the user is encouraged to try to correct the interference by one or more of the following measures:

- Reorient or relocate the receiving antenna.
- Increase the separation between the equipment and receiver.
- Connect the equipment into an outlet on a circuit different from that to which the receiver is connected.
- Consult the dealer or an experienced radio/TV technician for help.

Information FCC

Cet appareil est conforme à la norme 15 des règlements de la FCC. Son fonctionnement est assujéti aux deux conditions suivantes :

- (1) Cet appareil ne doit pas causer d'interférences nuisibles et
- (2) cet appareil doit accepter toute interférence reçue, y compris les interférences pouvant causer un fonctionnement indésirable.

Les modifications ou les modifications apportées à cette unité qui ne sont pas expressément approuvées par la partie responsable de la conformité pourraient annuler le droit de l'utilisateur à faire fonctionner l'équipement.

REMARQUE : Cet équipement a été mis à l'essai et s'est révélé conforme aux limites d'un appareil numérique de classe B, conformément à la partie 15 des règles de la FCC. Ces limites sont conçues pour offrir une protection raisonnable contre les interférences nuisibles dans une installation résidentielle. Cet équipement génère, utilise et peut émettre de l'énergie de radiofréquence et, s'il n'est pas installé et utilisé conformément aux instructions, peut causer des interférences nuisibles aux communications radio. Cependant, il n'est pas garanti que des interférences ne se produisent pas dans une installation particulière. Si cet équipement cause des interférences nuisibles à la réception de la radio ou de la télévision, ce qui peut être déterminé en éteignant et en allumant l'équipement, l'utilisateur est encouragé à tenter de corriger les interférences au moyen d'une ou de plusieurs des mesures suivantes :

- Réorienter ou déplacer l'antenne réceptrice
- Augmenter la distance entre l'équipement et le récepteur
- Branchez l'équipement dans une prise de courant située sur un circuit différent de celui sur lequel le récepteur est connecté
- Consultez le concessionnaire ou un technicien en radio ou en télévision expérimenté pour obtenir de l'aide